

## TORNELLO A TRIPODE TRV9 ACCIAIO VERNICIATO

**T**ornello Elettromeccanico bidirezionale di dimensioni ridotte. **TRV9** è il fratello maggiore del TRV3, più elegante e meglio rifinito. Il prodotto viene fornito completo di pittogramma di segnalazione rosso-verde, bracci del tripode in **Acciaio Inox** lucidato e scheda elettronica di controllo del tripode.



 **DIMENSIONI (mm)**  
H1050 L280 P810

Struttura con carpenteria in acciaio verniciato a polvere di colore **grigio scuro, beige, blu scuro** oppure con colorazione **RAL** specifica a scelta. Disponibile bracci del tripode versione antipanico abbattibile manualmente. L'elettronica di controllo sblocca il tornello ogni volta nella direzione selezionata. In caso di mancanza di alimentazione il tripode resta bloccato e ruota libero in entrambe le direzioni mediante **sblocco manuale** a chiave.



# CARATTERISTICHE TECNICHE TRV9

- Strutture in acciaio verniciato
- Dimensioni totali: HLP 1050 x 280 x 810 mm
- Dimensioni corpo: HLP 1050 x 280 x 260 mm
- Dimensioni passaggio: 600 mm
- Peso: 28 kg
- Alimentazione: 12V DC - 1.5A
- Pittogrammi a Led
- Bracci inox
- Rotazione bloccata in mancanza di tensione ( sblocco tramite chiave )
- Scheda elettronica per controllo bidirezionale del passaggio

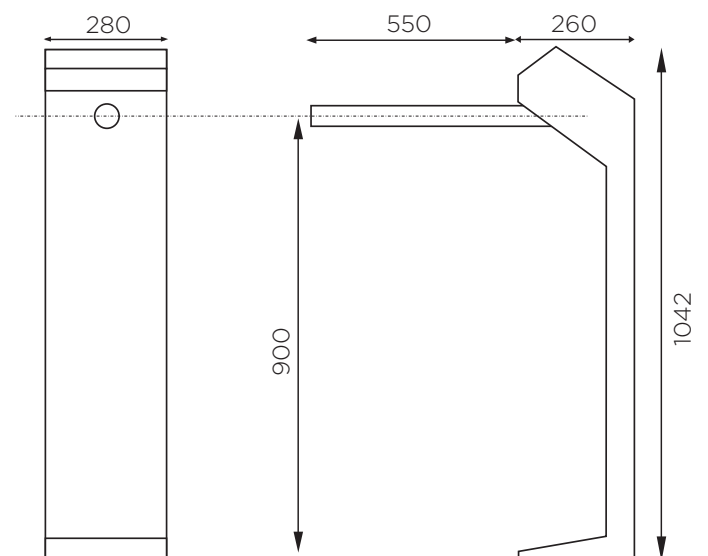


## OPTIONALS A RICHIESTA

- Sistema di alimentazione con predisposizione per batteria di back-up
- Sistema bracci abbattibili antipanico
- Dispositivo conta persone
- Consolle di comando remoto

VERSIONE	CODICE
VERNICIATO BEIGE	TRV9-B
VERNICIATO GRIGIO	TRV9-G
VERNICIATO BLU SCURO CON GLITTER	TRV9-N

OPZIONI	CODICE
BRACCIO INOX ABBATTIBILE ANTIPANICO	/BA
CONTATORE DI TRANSITI	/CT
LETTORI INTEGRATI	/LT
COMANDO REMOTO	/CR
ALIMENTAZIONE IN BOX PLASTICPO	/AL





**ZSE SRL**

Via Mario Idiomi 10/o  
20090 - ASSAGO (MI)

**Tel.** 02 457 138 56

**Fax.** 02 457 138 58

**E-mail:** [info@zse.it](mailto:info@zse.it)

**http://**[www.zse.it](http://www.zse.it)