

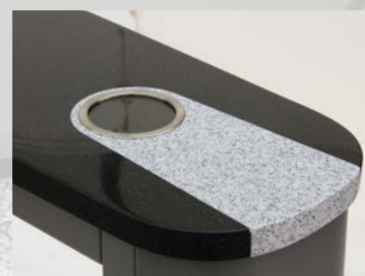
TORNELLO A TRIPODE TRV10 BIDIREZIONALE

Tornello Elettromeccanico bidirezionale con bracci **INOX** personalizzabile nella finitura e nel colore del top realizzato in pietra artificiale nera, blu scura o verde. **Semaforizzazione di transito integrata** nel top composta da freccia verde o croce rossa. Varco configurabile da consolle per ingresso controllato\libero e uscita controllata\libera. In caso di mancanza di alimentazione il tripode resta bloccato e ruota libero in entrambe le direzioni mediante sblocco manuale a chiave.



DIMENSIONI (mm)
H1000 L1083 P685

Il tornello **TRV10** offre la soluzione ideale per il controllo di ambienti con flussi pedonali medi. Particolarmente adatto per ingressi in cui l'efficienza e la sicurezza non devono andare a scapito dell'estetica.



CARATTERISTICHE TECNICHE TRV10

- Strutture in Acciaio Verniciato o Acciaio Inox Aisi 304
- Dimensioni totali: HLP 1000 x 1083 x 685 mm
- Dimensioni corpo: HLP 1000 x 1083 x 260 mm
- Dimensioni Passaggio : 500 mm
- Peso: 45 kg
- Alimentazione: 12V DC - 1.5A
- Pittogrammi a Led
- Rotazione bloccata in mancanza di tensione (sblocco tramite chiave)
- Scheda elettronica per controllo bidirezionale del passaggio

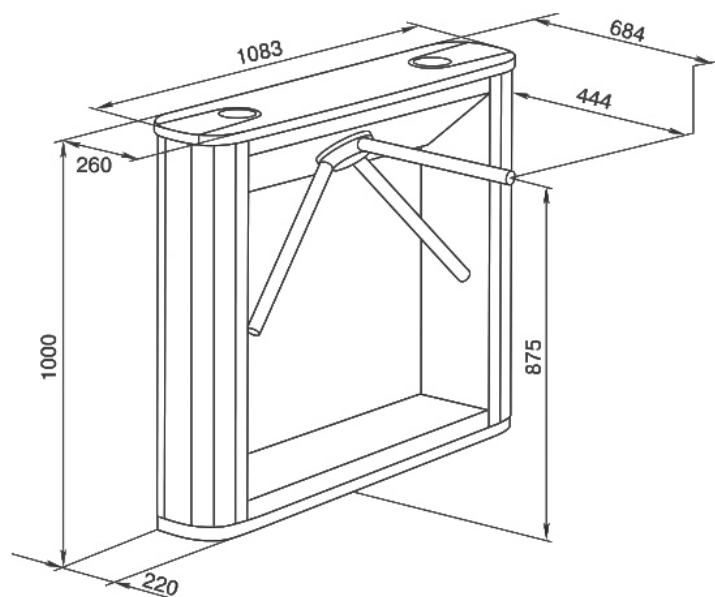


OPTIONALS A RICHIESTA

- Sistema di alimentazione con predisposizione per batteria di back-up
- Sistema bracci abbattibili antipanico
- Dispositivo conta persone
- Consolle di comando remoto
- Telecomando per abilitazione passaggio

VERSIONE	CODICE
ACCIAIO VERNICIATO	TRV10
ACCIAIO INOX	TRV10-X

OPZIONI	CODICE
BRACCIO INOX ABBATTIBILE ANTIPANICO	/BA
CONTATORE DI TRANSITI	/CT
LETTORI INTEGRATI	/LT
COMANDO REMOTO	/CR
ALIMENTAZIONE IN BOX PLASTICO	/AL





ZSE SRL

Via Mario Idiomi 10/o
20090 - ASSAGO (MI)

Tel. 02 457 138 56

Fax. 02 457 138 58

E-mail: info@zse.it

http://www.zse.it