

## VARCO AUTOMATICO HG3M

Il Varco Automatico HG3M è un varco con sistema di rilevamento di transito a fotocellule ed ogni corsia è dotata di doppia anta. Questo varco offre un elevato controllo di flusso bidirezionale con una sicurezza senza compromessi. Il suo design lo rende semplice ed elegante; progettato per integrarsi perfettamente con qualsiasi stile architettonico, offre un passaggio compatto e adatto per spazi di installazione anche molto ristretti. Sono disponibili due modelli, uno con corsia lunga da 1620mm dotato di 7 fotocellule ed uno con corsia corta da 1250mm dotata di 3 fotocellule.

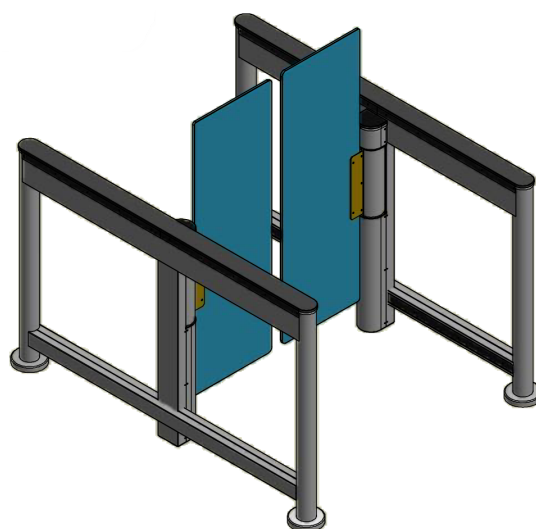
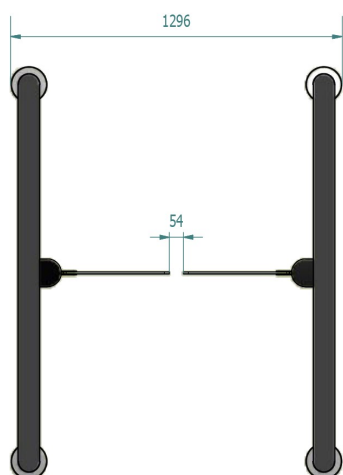
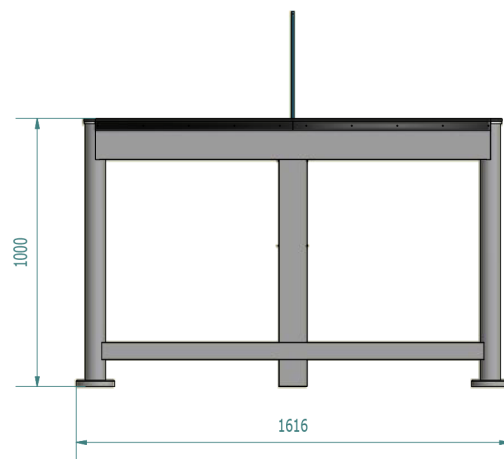
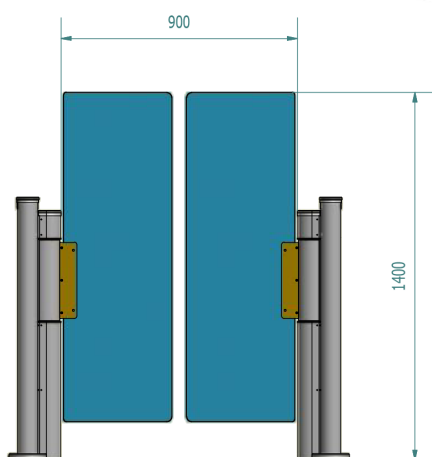
Il varco è capace di gestire un elevato flusso di attraversamento grazie a un sistema di rilevamento a fotocellule esclusivo che garantisce un preciso tracciamento degli utenti durante il passaggio e impedisce qualsiasi passaggio non autorizzato. Il varco è modulare e può essere installato in soluzione a più corsie di larghezza 600mm oppure 900mm per agevolare il passaggio di utenti che utilizzano ausili per la locomozione.

Il Varco può essere installato all'ingresso di aziende, alberghi, centri commerciali, aeroporti, ministeri, università e in tutti i luoghi in cui la sicurezza e la velocità di attraversamento sono importanti quanto il design e l'aspetto estetico.



# VARCO AUTOMATICO HG3M

ALIMENTAZIONE	220 VAC - 50/60 Hz
CONSUMO	60W
TEMPERATURA OPERATIVA	-20°C ..... +70°C
VELOCITA' DI PASSAGGIO	30 PERSONE/MINUTO
VELOCITA' DI APERTURA	0.7 SEC
DIMENSIONE DEL PASSAGGIO	600 MM / 900MM
ALTEZZA DELL'ANTA	900 MM / 1400 MM / 1800 MM
PESO SINGOLA UNITA'	38 KG
TIPOLOGIA ANTA	10 MM PLEXY
TOP COVER	10 MM PLEXY
STRUTTURA	ACCIAIO INOX AISI 304
AMBIENTE DI UTILIZZO	INTERNO



ZSE SOFTWARE & ENGINEERING  
VIA M. IDIOMI 10/o  
20090 ASSAGO (MI) ITALY

Tel : +39.02.457.138.56  
Tel : +39.02.457.138.58  
E-mail: [info@zse.it](mailto:info@zse.it)  
<http://www.ZSE.it>